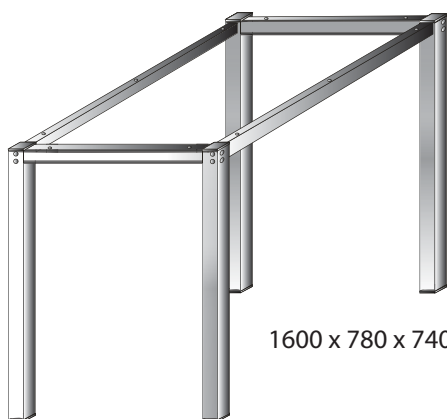
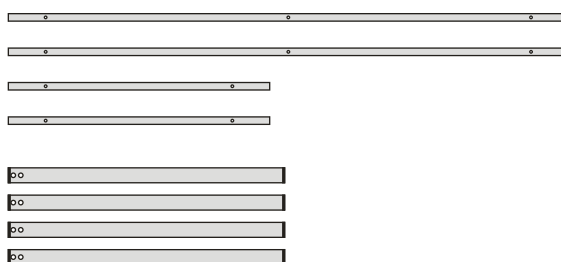


Piètement à assembler par vis (fournies)

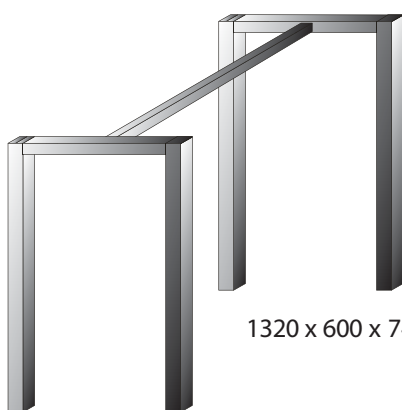
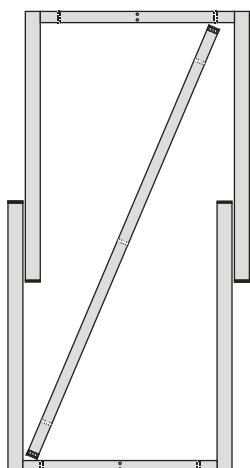


1600 x 780 x 740 H



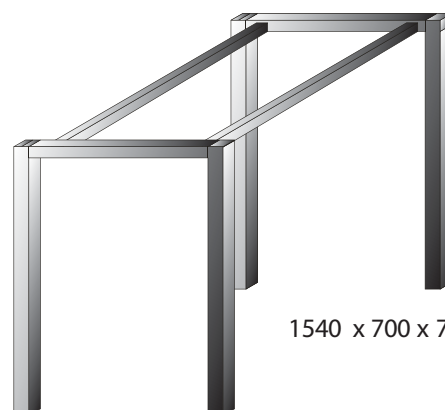
Matière : Tube acier carré 30 x 30 mm. ou 40 x 40 mm
 Surface : Poudre époxy (par exemple RAL 9006)

Piètement pré-assemblé (« U » soudé)
 Traverse séparée



1320 x 600 x 740 H

Exemple de table à une traverse



1540 x 700 x 740 H

Exemple de table à deux traverses



Desserte roulante

Concernant les modèles ci-contre, il s'agit d'exemples de produits réalisables en quantités industrielles sur mesure.

Nous serions heureux de pouvoir répondre à vos consultations.

Sur demande, nos piétements peuvent aussi être livrés avec plateau bois ou verre.