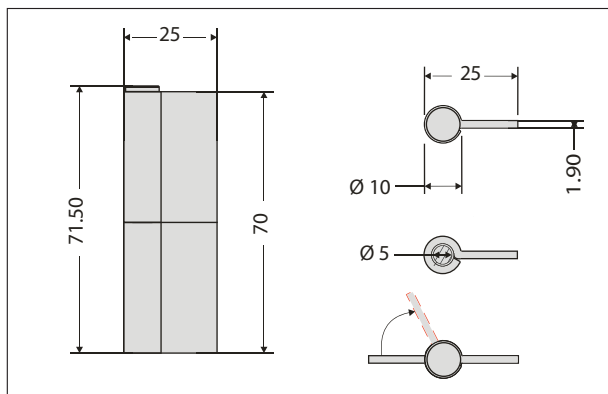




Art. 230080.001



**Cerniera sfilabile, senza fori**

acciaio inox AISI 304  
70 x 25 x 1,9 mm

Flangia maschio con perno  
fisso,

Flangia femmina con testina

Finitura: grezzo



Art. 230070.001

**Cerniera**

acciaio inox AISI 304

60 x 20 x 1mm  
con 4 fori Ø 4,5 mm  
non svasati

Finitura: grezzo



Art. 300001.001

**Chiusura per telone**

acciaio inox 1.4016

41 x 11 x 12,5 mm

con 2 fori Ø 5 mm,  
non svasati

**Squadrette acciaio/plastica**

