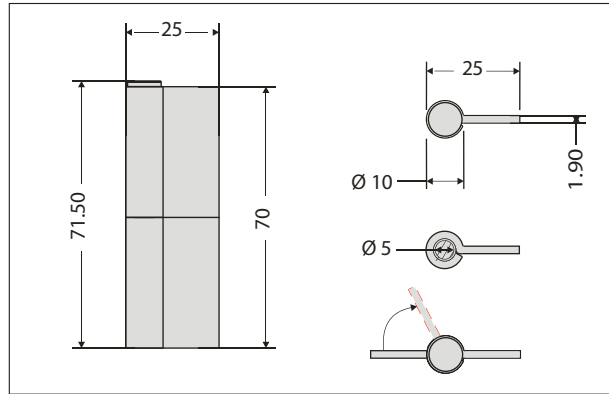




Art. 230080.001



Anschweiß-Scharnier
aus Edelstahl 1.4301
70 x 25 x 1,9 mm

Ein Schenkel mit festem Bolzen, ein Schenkel mit Flachkopf, ungelocht,

Oberfläche: blank



Art. 230070.001

Scharnier gerollt
aus Edelstahl 1.4301

60 x 20 x 1 mm
mit 4 Bohrungen Ø 4,5 mm

Oberfläche: blank



Art. 300001.001

Drehverschluss
aus Edelstahl 1.4016

41 x 11 x 12,5 mm

mit 2 Löchern Ø 5 mm, ohne Versenk

WINKEL STAHL/KUNSTSTOFF

