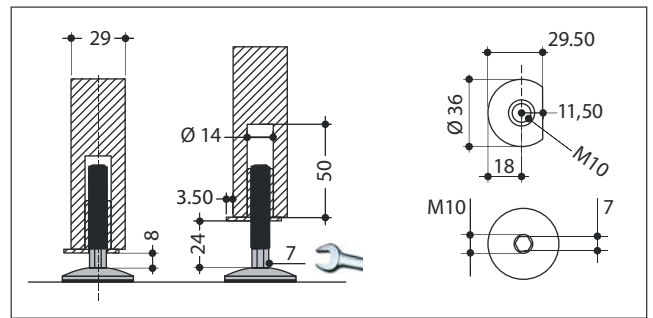
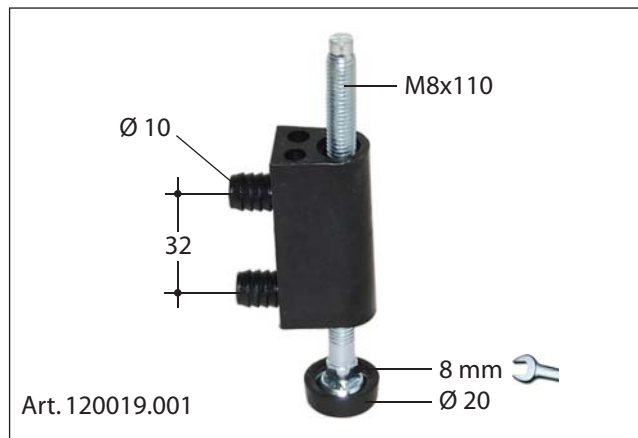


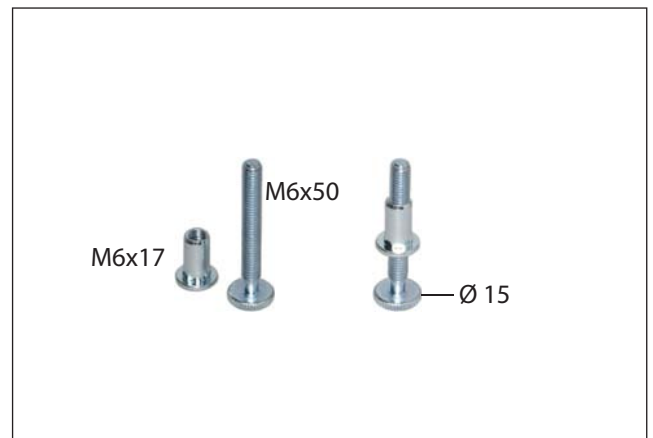
Höhenversteller M10 x 55 mm



Höhenversteller M8 x 110 mm



Wandabstandhalter Ø 15 x 50 mm (M6)



Barkonsolen (Rohrbearbeitung/Schweißgruppen)

