



Appendiabiti **LIFT ALU 15**,

Il **LIFT ALU 15** rispetto al nostro modello di base è caratterizzato da una portata superiore di 5 Kg e di un sistema di montaggio unico che semplifica l'installazione per l'utente finale.

Invece di dover fissare il meccanismo (ingombrante) dx o sx direttamente sul fianco del mobile, per questo modello si procede fissando prima una leggera piastra di montaggio, che può essere utilizzata anche come distanziale*.

Una volta fissata la piastra che funge da sede per il meccanismo dx/sx si può facilmente posizionare il meccanismo ed avvitare saldamente con le viti incluse nella confezione.

Infine basta applicare la cover di plastica -a scatto- per un design elegante e contemporaneo e per una facile pulizia della superficie.

Il meccanismo oleodinamico all'interno del meccanismo rallenta il movimento della barra durante l'abbassamento e sostiene il peso della barra durante il ritorno nella posizione iniziale.

La porta max. è di 15 Kg

Materiale: Alluminio/Plastica
Colori standard: argento/argento
nero/argento

Misure standard: Gr. 1 450 - 600 mm
Gr. 2 600 - 830 mm
Gr. 3 830 - 1150 mm

Misura imballo: 885 x 140 x 130 mm

Unità di imballo: singolo in cartone
46 pezzi in in PAL-BOX 120 x 80 cm

Peso: 4,3 Kg/set

*Per gli accessori vedere pagina „Accessori **LIFT ALU 15**“



argento/argento



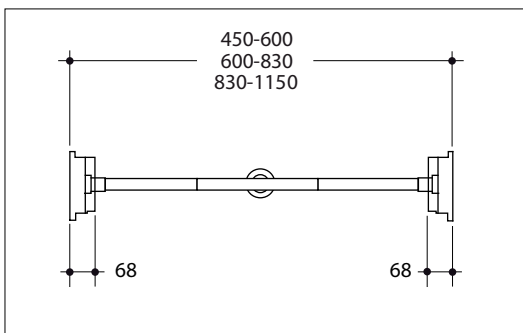
nero/argento



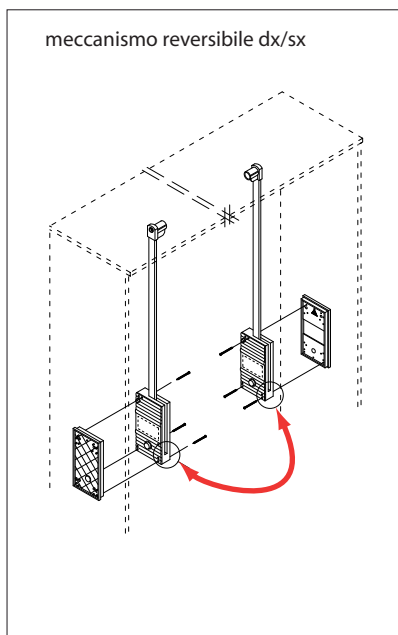
piastra base/distanziale



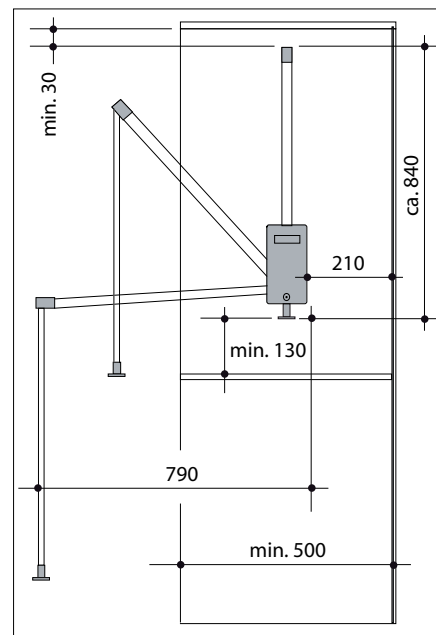
distanziale aggiuntivo



visto da sopra

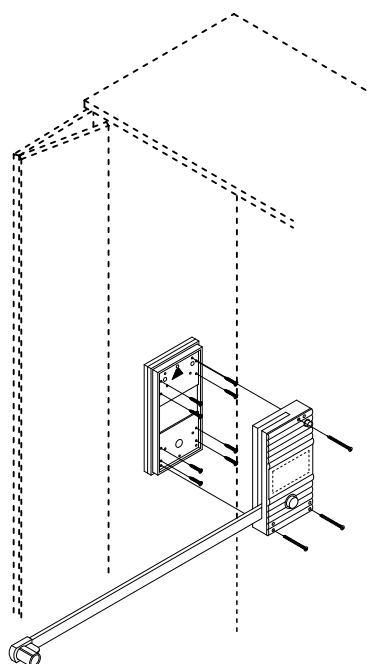


sistema di montaggio innovativo

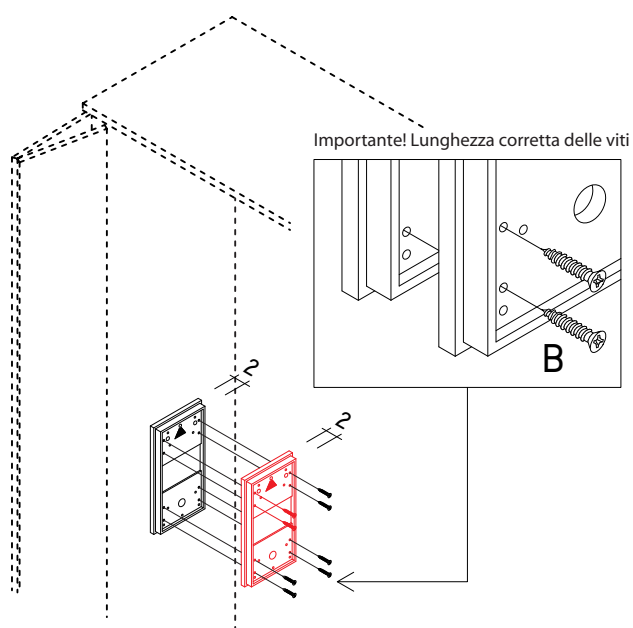


ingombro/vista laterale

1. Distanziale (come piastra base)

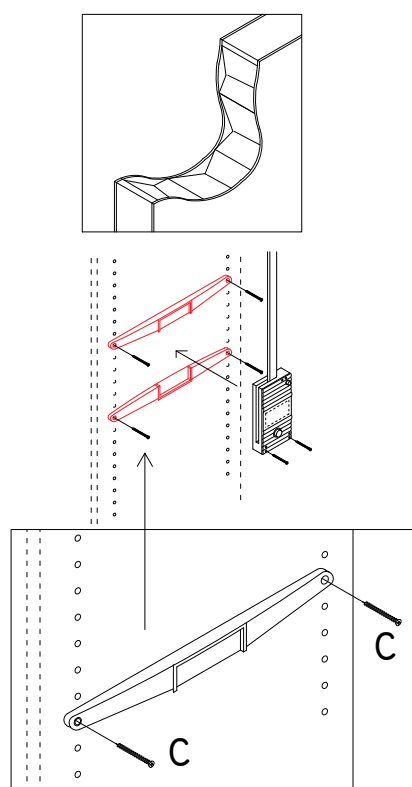


senza distanziale aggiuntivo
(illustrato senza cover di finitura)

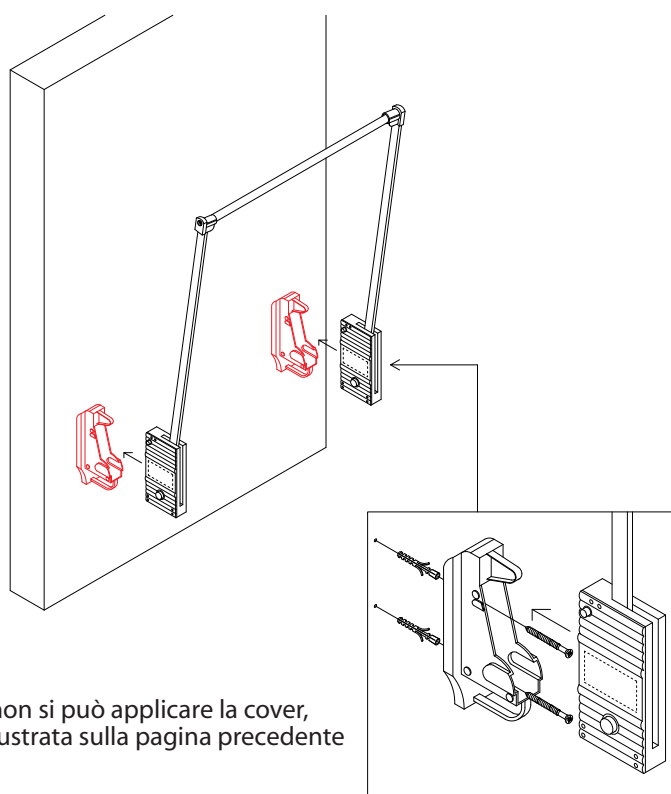


si può usare un distanziale aggiuntivo se c'è il rischio che le braccia del meccanismo potrebbero urtare contro le ante durante il movimento.

2. Adattatore per pannelli in tamburato



3. Adattatore per fissaggio a parete*



*non si può applicare la cover, illustrata sulla pagina precedente