



Barre de penderie relevable **LIFT 10**,

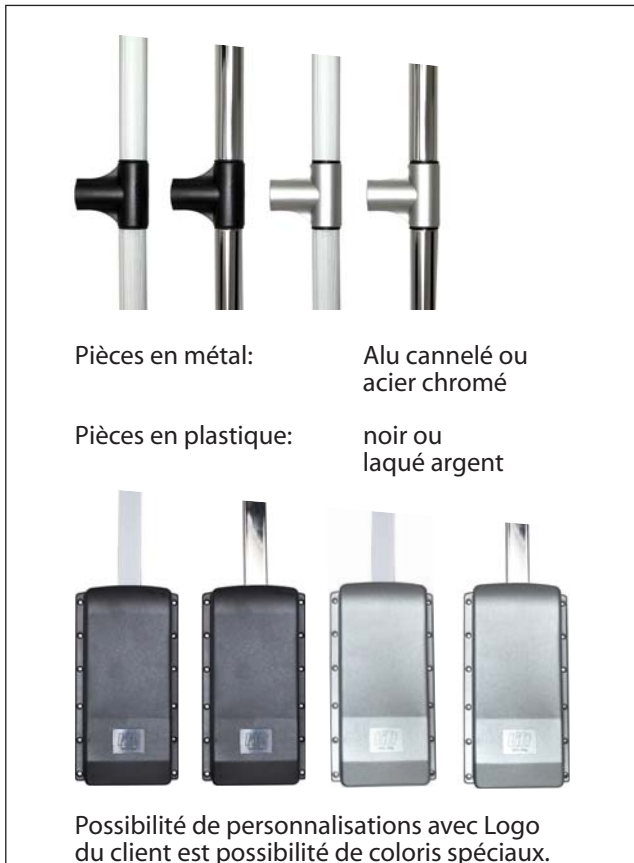
Coloris Alu. Bras latéraux, Barre de penderie et tige de préhension en aluminium anodisé et cannelés. Les pièces en matière plastique sont laquées. Compensation oléopneumatique, mouvement freiné à la descente et compensation du poids à la montée.

Fixation directe sur les côtés intérieurs de l'armoire. Rend possible l'utilisation d'espace difficile d'accès. Portée maximale : 10 kg.

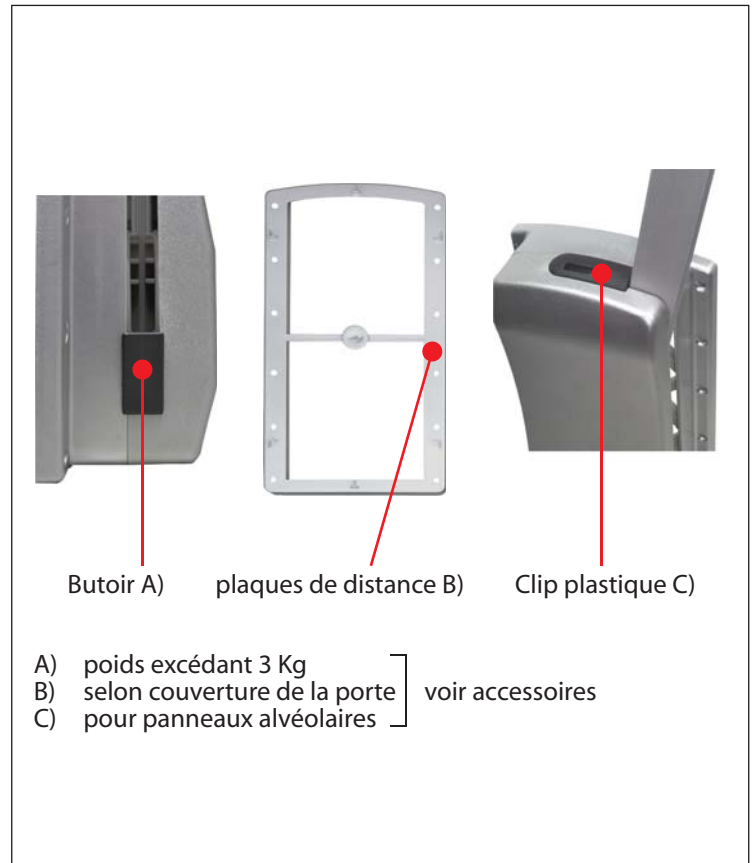
Dimension de l'emballage: 87 x 18 x 10 cm
Conditionnement: 6 sets par carton
Poids: 2,9 kg par Set

Dimensions standard			
No. 1	No. 2	No. 3	No. 4
450 – 600	600 – 830	720 – 980	830 – 1150
Art.	Art.	Art.	Art.
LIM450600	LIM600830	LIM720980	LIM 8301150
Combinaisons Matière/Coloris			
ALU/Plastique	Argent/Argent	Argent/Noir	
Acier/Plastique	Chromé/Argent	Chromé/Noir	

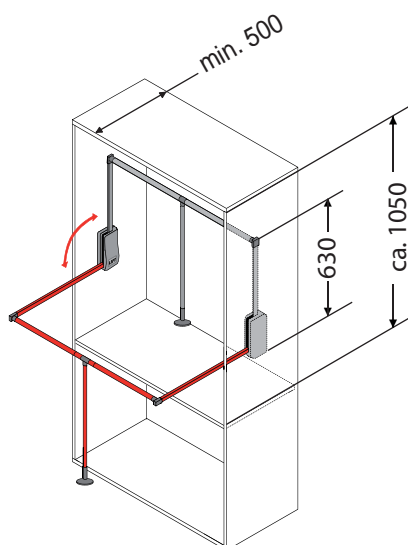
Combinaisons Matière/Coloris



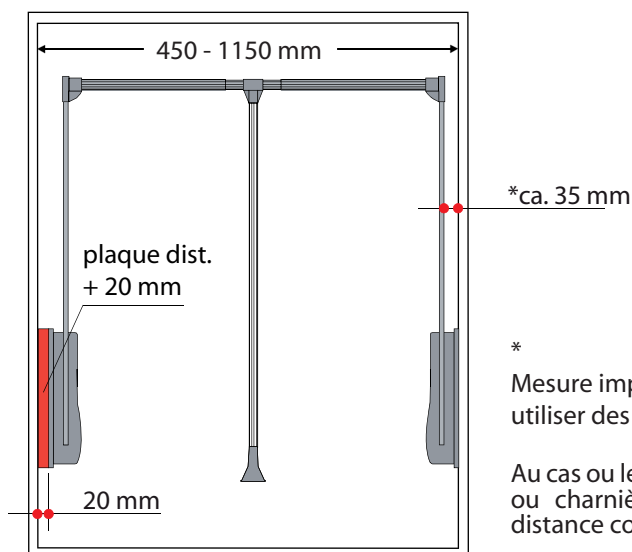
Accessoires:



Encembrement



Plaques de distance (accessoire)



Art. PLM4501150.001 (SW)

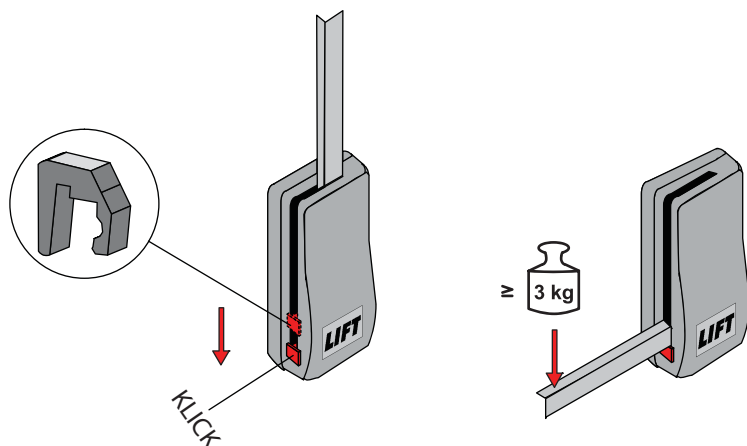
Art. PLM4501150.501 (SIL)



*
Mesure importante afin de savoir s'il faut utiliser des plaques de distance.

Au cas où le mécanisme buterait sur les portes ou charnières, commander les plaques de distance comme expliqué à gauche.

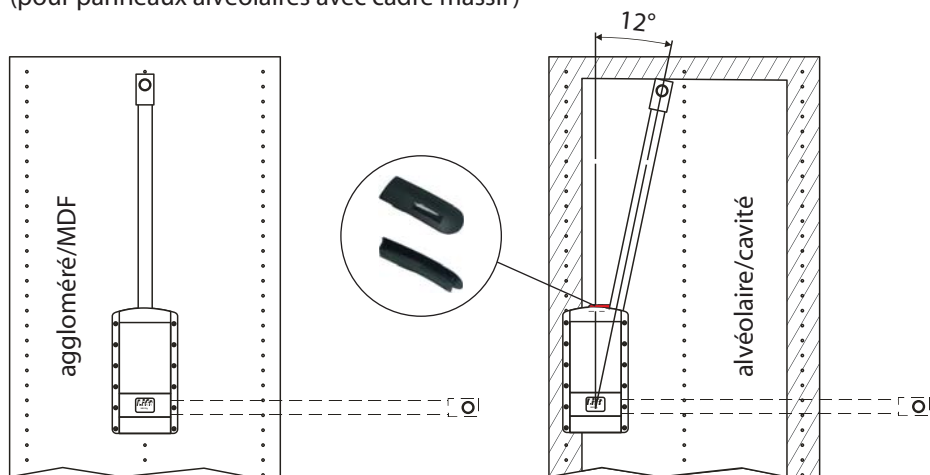
Montage butoir (compris)



Butoir,
utiliser pour poids excédant 3 Kg

Limitation de la montée (accessoire)

(pour panneaux alvéolaires avec cadre massif)



Art. STSTOPPER.001



pas nécessaire pour panneaux agglomérés/
bois massif. Fixation centrale.

Course du bras limitée avec clip pastique,
pour une fixation déplacée en arrière.