



## Appendiabiti **LIFT 10**

Versione Alluminio, tubi di alluminio "millerighe", anodizzato argento, componenti di plastica verniciati argento. Con meccanismo oleodinamico che decelera il movimento della barra appendiabiti durante l'apertura verso il basso e agevola il movimento nel ritorno verso l'alto.

Il meccanismo viene fissato direttamente alle spalle dell'armadio, sfruttando anche spazi "scomodi".

Portata: max. 10 kg

### Imballo:

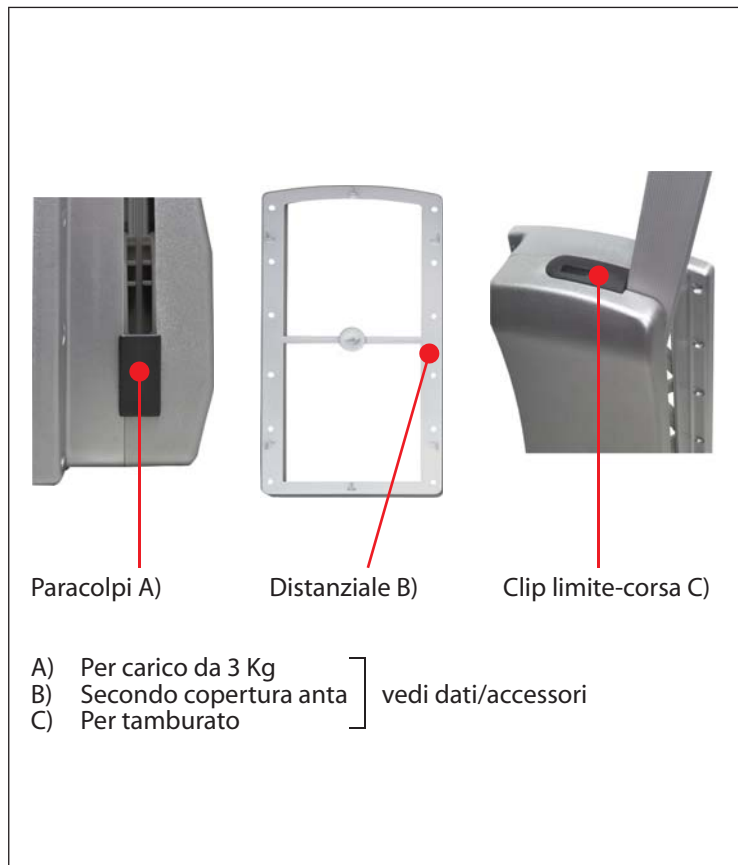
imballo singolo: scatola 87 x 18 x 10 cm  
 unità d'imballo: 6 pz./cartone  
 peso: 2,9 kg/pz.

Misure standard			
No. 1	No. 2	No. 3	No. 4
450 - 600	600 - 830	720 - 980	830 - 1150
Art.	Art.	Art.	Art.
LIM450600	LIM600830	LIM720980	LIM 8301150
Combinazioni/colori/materiali			
ALU/plastica	argento/argento	argento/nero	
acciaio/plastica	cromo/argento	cromo/nero	

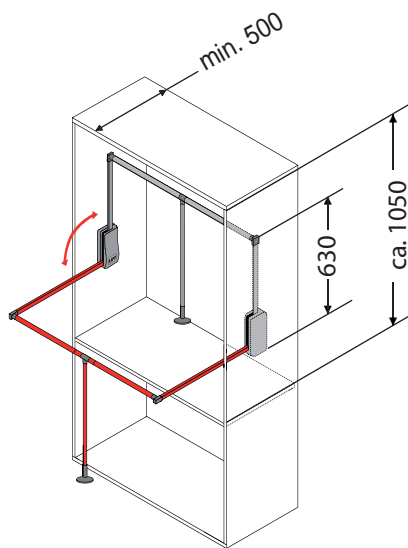
### Colori/Materiali



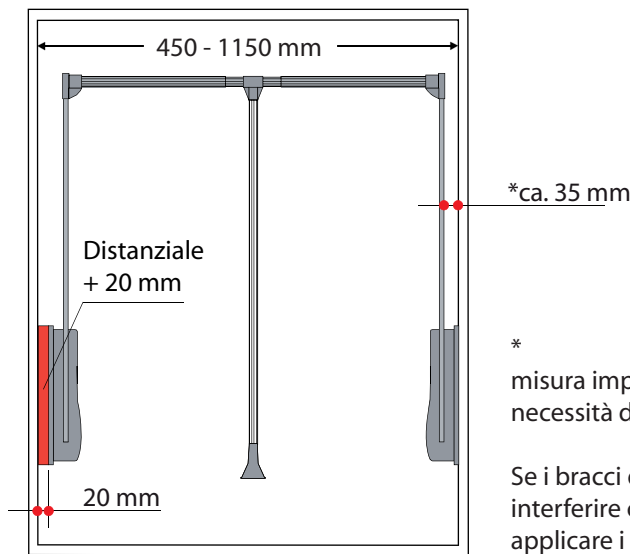
### Accessori:



## Ingombro



## Distanziali (accessorio)



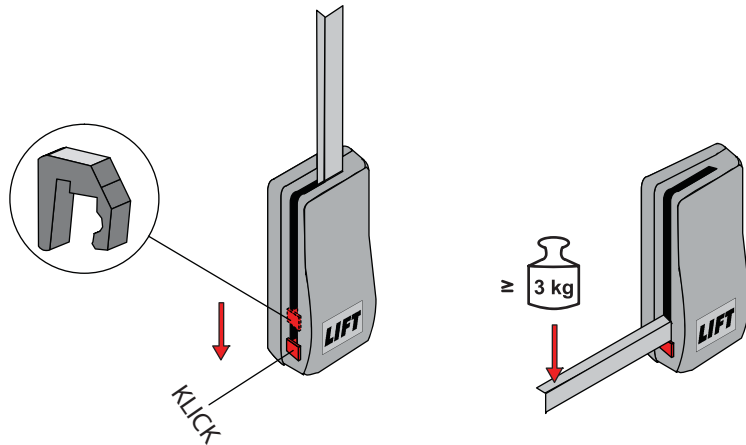
Art. PLM4501150.001 (SW)  
Art. PLM4501150.501 (SIL)



\*  
misura importante per determinare la necessità di montare dei distanziali

Se i bracci del meccanismo dovessero interferire con le cerniere della porta, applicare i distanziali, vedi sopra

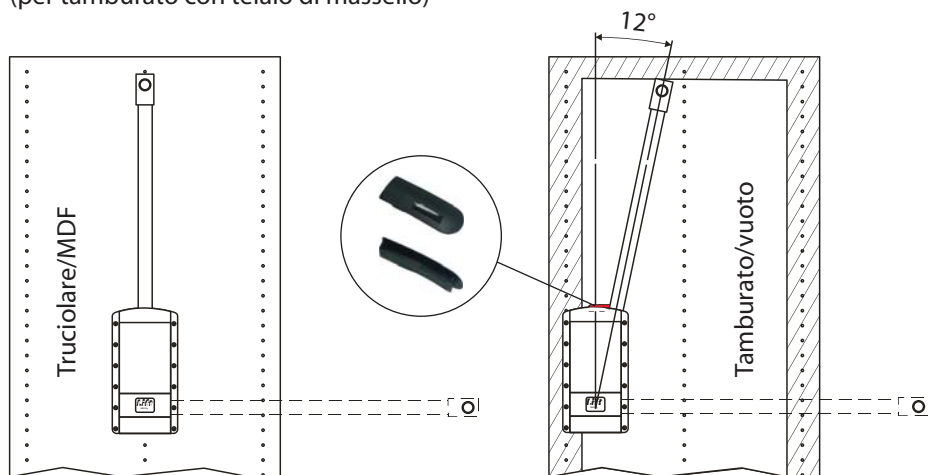
## Inserimento del paracolpi (inclusa nella confezione)



Paracolpi,  
Consigliato per pesi da 3 Kg

## Limitazione della corsa (accessorio)

(per tamburato con telaio di massello)



Art. STSTOPPER.001



Non necessario per truciolare/massello  
Fissaggio centrale senza problemi.

Braccio limitato con Clip di plastica.  
LIFT si può spostare dietro e fissarlo  
sul telaio solido.