

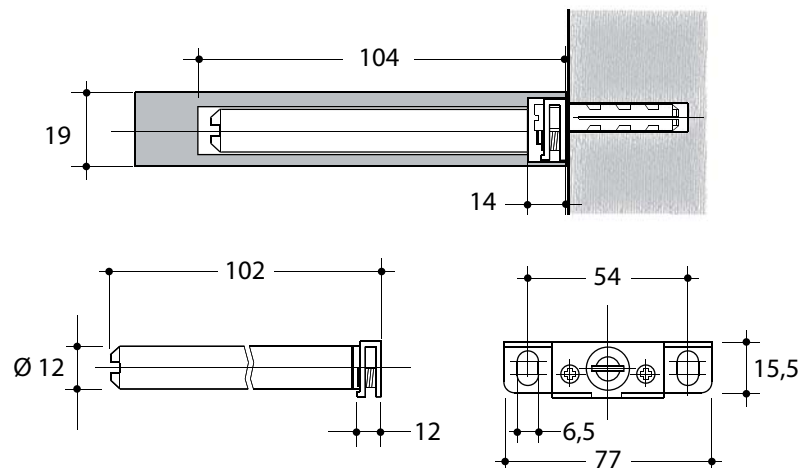
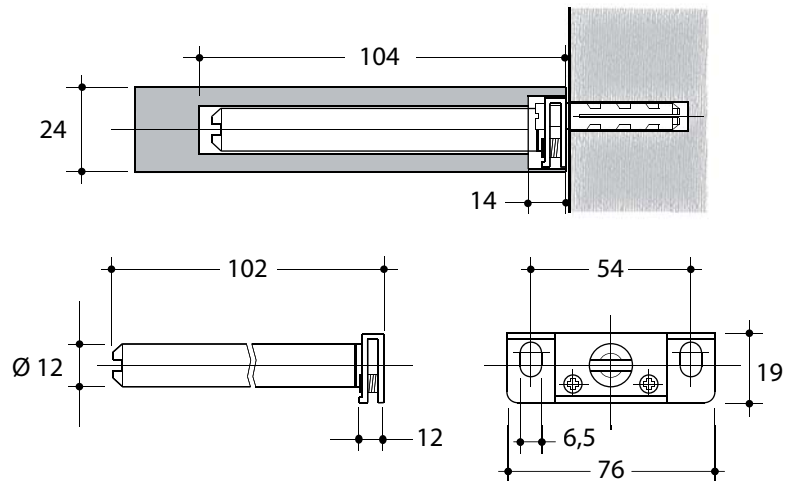
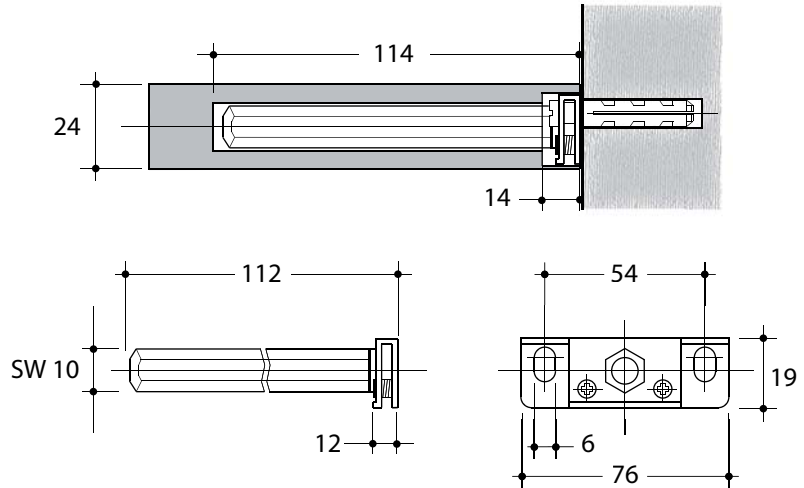
Regalbodenträger in 3 Ebenen höhen-, seiten- und neigungsjustierbar.

- Höhenverstellbar durch Langlöcher
- Seitenverstellbar durch Lösen und Verschieben des Bolzens im Langloch
- Neigungsverstellbar durch die beiden M6-Schrauben mit Kreuzschlitz

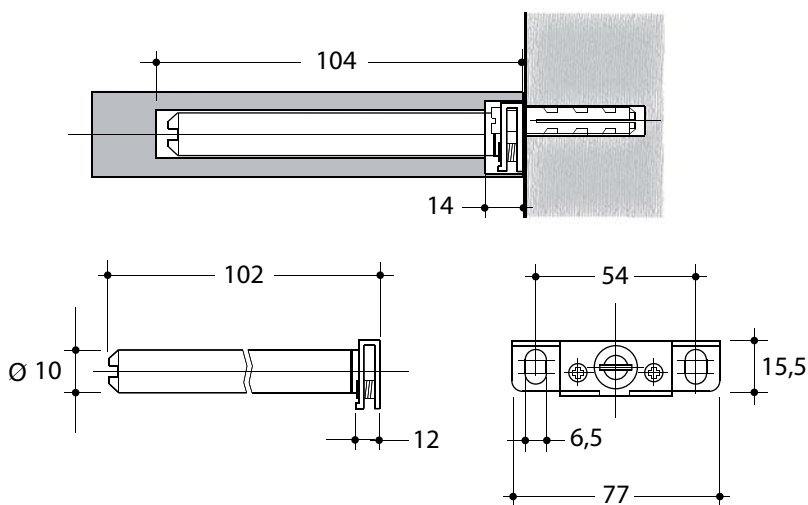
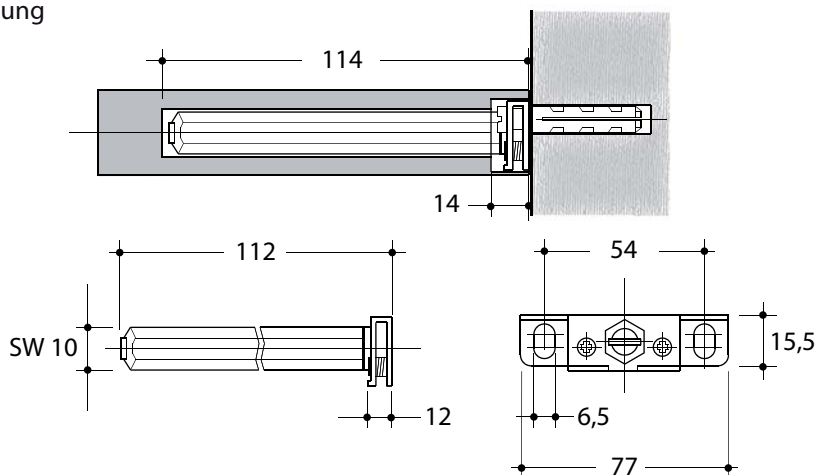
Sichere und exakte Montage aufgrund der stabilen Anschraubplatte mit Langlöchern.

Präzise Neigungsverstellung durch die 2 integrierten M6-Verstellschrauben.

Massiver Sechskant- oder Rundbolzen als Tragbolzen.



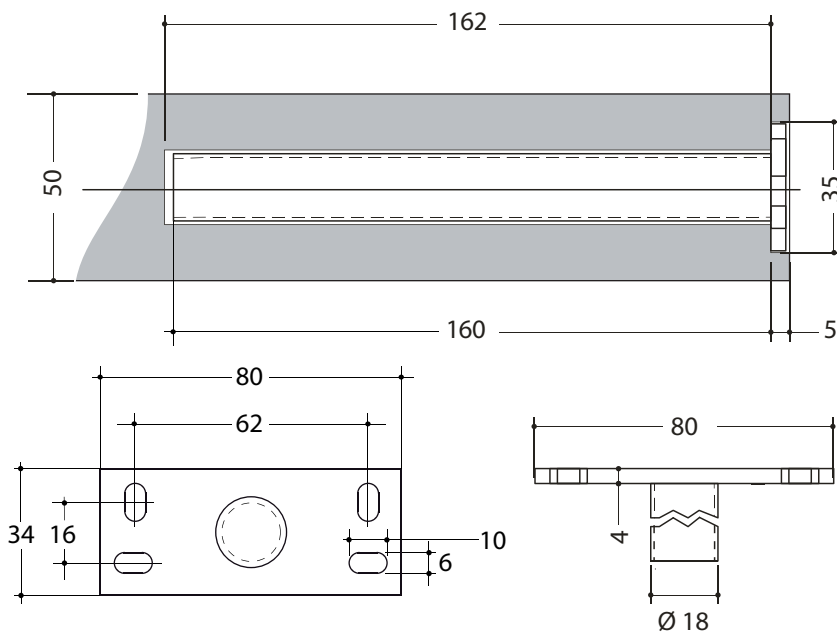
Tablarträger mit Höhen-, Seiten- und Neigungsverstellung



Tablarträger für extra dicke Regalbögen, mit Höhen- und Seitenverstellung

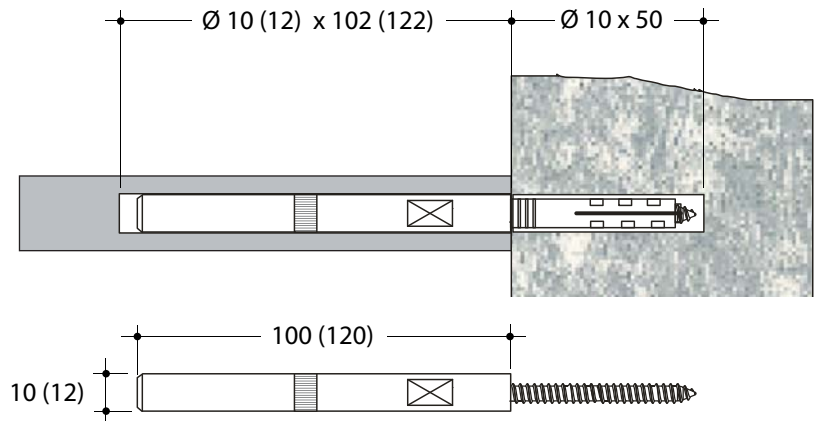


inklusive Befestigungsmaterial





Regalbodenträger mit Höhenverstellung durch
exzentrische Stockschraube
Bolzen Ø 10 x 100 mm oder Ø 12 x 120 mm
Stahl verzinkt



Regalbodenträger-Set
mit Neigungsausgleich,

Rohr Ø 20 mm, Länge 310 mm,
Wandstärke 1,4 mm,
Grundplatte 110 x 30 x 4 mm,
Stahl silberfarbig,
verpackt im Folienbeutel,
mit Befestigungsmaterial für
Panel- und Wandbefestigung

