



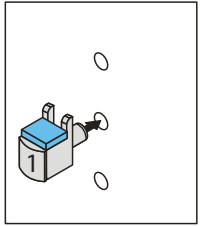
Art. 110019.001

Reggipiano a morsetto

Spessore: 4 - 8 mm
 Materiale: zama/plastica
 Finitura: nickelato/neutro
 Imballo: 500 pz./cartone

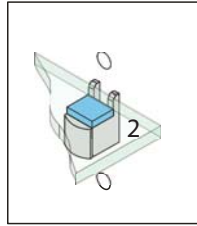
Larghezza ripiano G = Luce interna B - 7 mm

1. inserire supporto



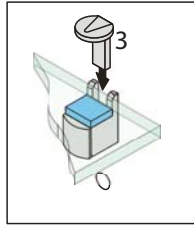
nel foro

2. appoggiare



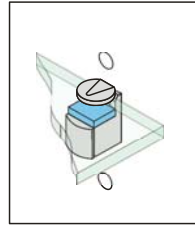
vetro

3. incastrare



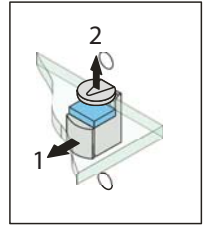
parte superiore

ripiano

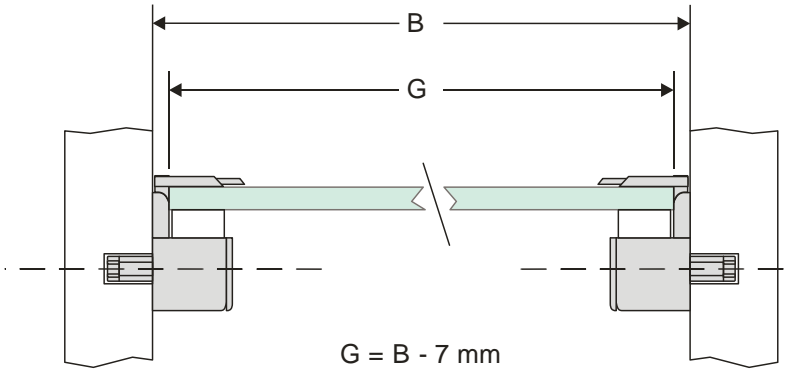
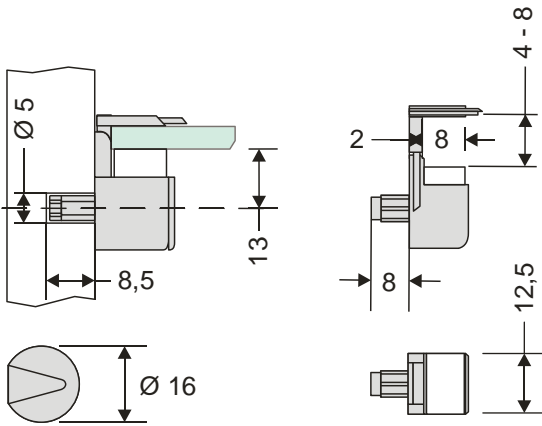


bloccato

per sbloccare



tirare/sollevarlo



Art. 110030

Reggipiano da appoggio

Materiale: zama/plastica
 Finitura: nickelato/neutro

Imballo: 500 pz./cartone

