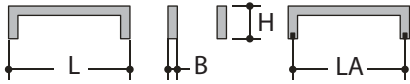


ZAMAC



Art.	L	B	H	LA
50567.002	140	12	27	128

ZAMAC



Art.	L	B	H	LA
1824.001	192	19	28	160

ALUMINIUM



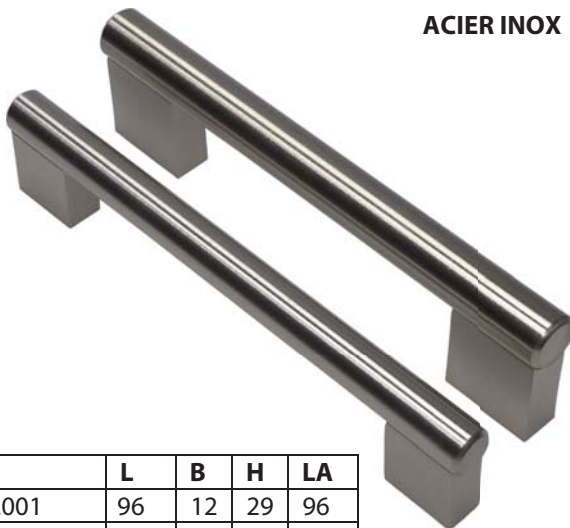
Art.	L	B	H	LA
1816.001	105	10	35	96

ALUMINIUM



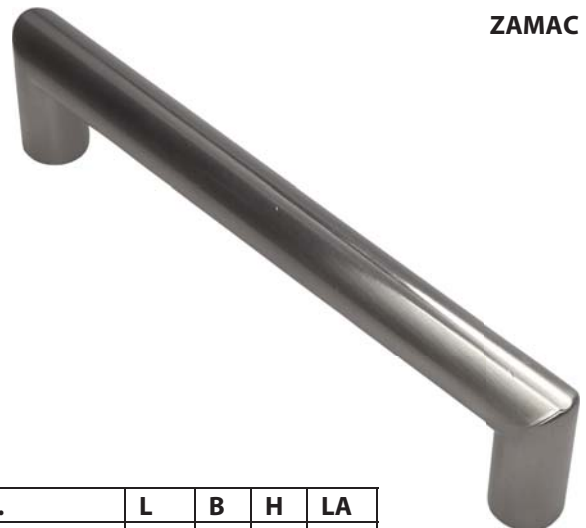
Art.	L	B	H	LA
1825.001	160	15	36	128

ACIER INOX



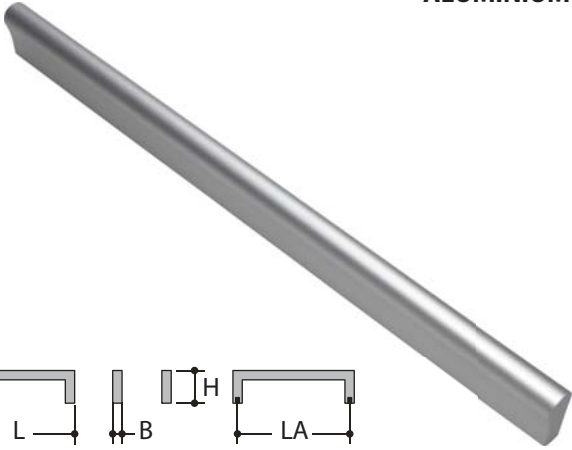
Art.	L	B	H	LA
1826.001	96	12	29	96
1826.002	145	14	39	128

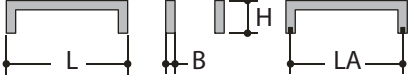
ZAMAC



Art.	L	B	H	LA
1827.001	141	14	32	128

ALUMINIUM






Art.	L	B	H	LA
1180242	275	11	24	256

ALUMINIUM




Art.	L	B	H	LA
645128A.001	138	4	30	128
645288A.001	297	4	30	288

ALUMINIUM



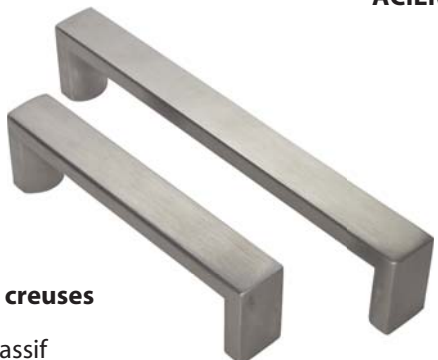
Art.	L	B	H	LA
1829.001	135	20	30	128

ALUMINIUM



Art.	L	B	H	LA
HI-1001446	162	9	28	128


ACIER INOX



Poignées creuses
-aspect massif
-poids plume

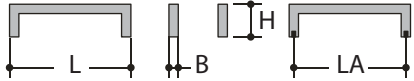
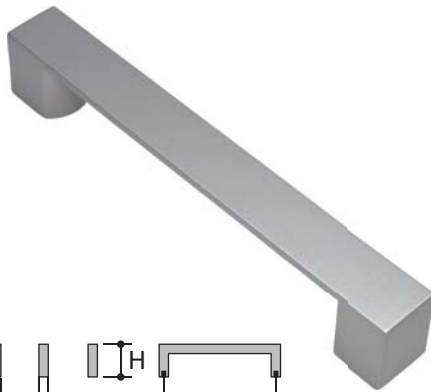
Art.	L	B	H	LA
1800276.001	142	22	40	128
1800277.001	205	22	40	192

ACIER INOX



Art.	L	B	H	LA
1830.001	142	15	35	128

ZAMAC



Art.	L	B	H	LA
1870.003	160	20	27	128

ZAMAC



Art.	L	B	H	LA
1827.001	135	12	27	128

ZAMAC



Art.	L	B	H	LA
1800275.001	190	14	31	160

GRAVURE-LASER



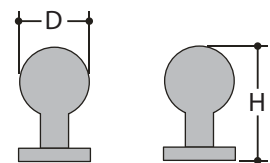
Possibilité de personnaliser les poignées avec Logo ou marque de clients, sans altération de la surface grâce à la technique d'impression par laser.

ACIER

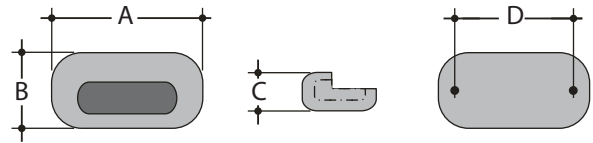


Art.	L	B	H	LA
1803.188	188	12	35	128

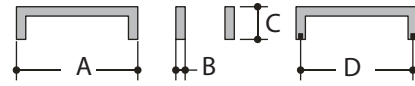
CÉRAMIQUE-ZAMAC



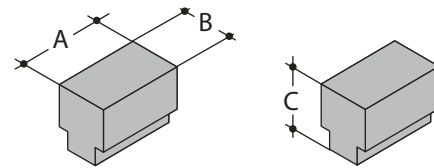
Art.	D	H
1828.001	30	25



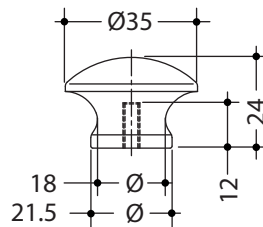
Art.	A	B	C	D
1831.001	110	40	20	96
1832.001	106	40	12	96



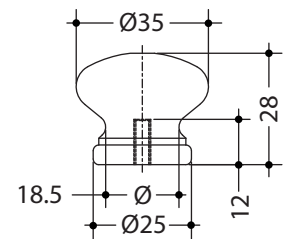
Art.	A	B	C	D
1833.001	157	10	30	120
1834.001	121	10	29	96



Art.	A	B	C
1835.001	32	32	22
1836.001	36	24	22



Art. 1837.001



Art. 1838.001

Essences standard : chêne/hêtre/érable/sapin/
Teak/caoutchouc

Coloris : à la demande du client