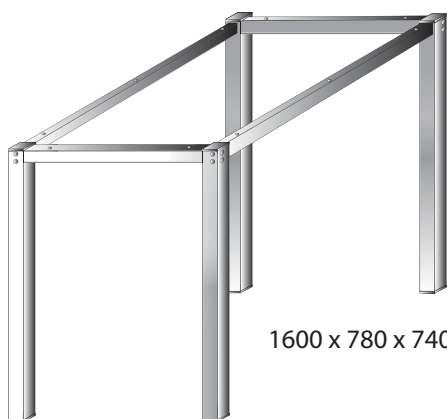
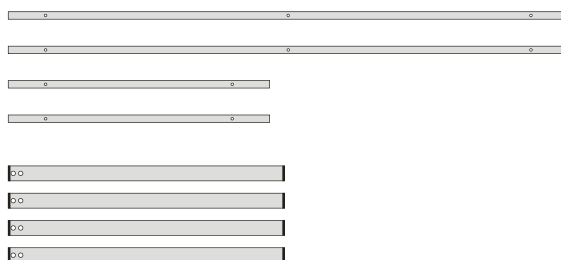


Tischgestell, lose Einzelteile zum Verschrauben

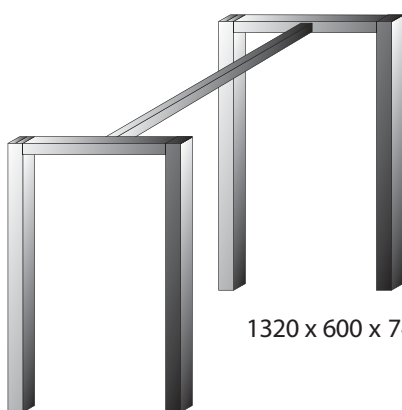
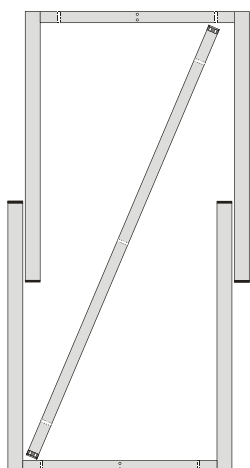


1600 x 780 x 740 H



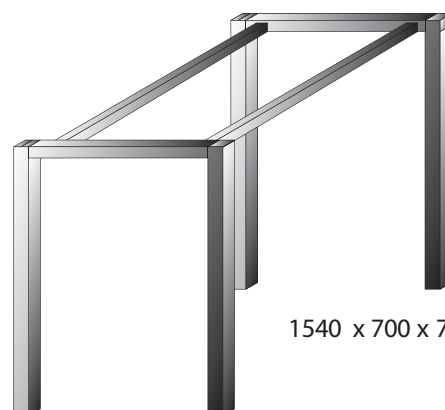
Material: Stahl Rechteckrohre, z.B. 30 x 30 oder 40 x 40 mm
Oberfläche: pulverbeschichtet (z.B. RAL 9006)

Tischgestell, Beine vormontiert/verschweißt (U-Form) Traverse/n separat (Flachverpackung)



1320 x 600 x 740 H

Beispiel Tisch mit 1 Traverse



1540 x 700 x 740 H

Beispiel Tisch mit 2 Traversen

Glastisch mit Rollen



Bei den hier abgebildeten Modellen handelt es sich um Beispiele von Produkten, die wir nach Vorgabe unser Kunden, in industrieller Serienfertigung realisiert haben.

Ihren Anfragen für Tischmodelle nach Ihren Anforderungen sehen wir entgegen.

Auf Wunsch können wir die Tischgestelle auch mit Glas- oder Holztischplatten komplettieren.